

Nyomáskapcsoló

Alaplapos, csővezetékes, dugattyús kivitel

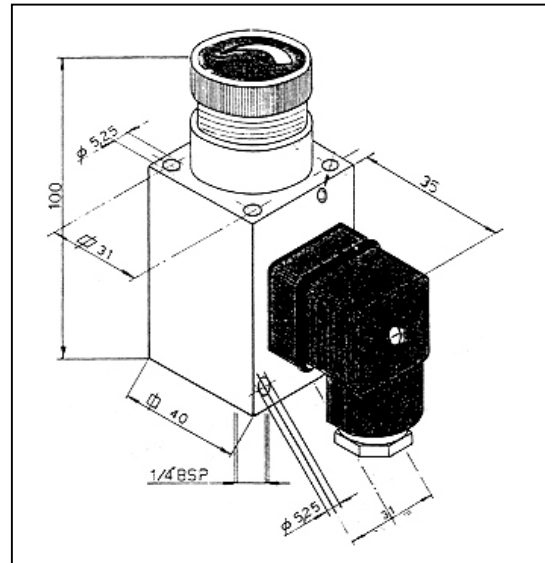
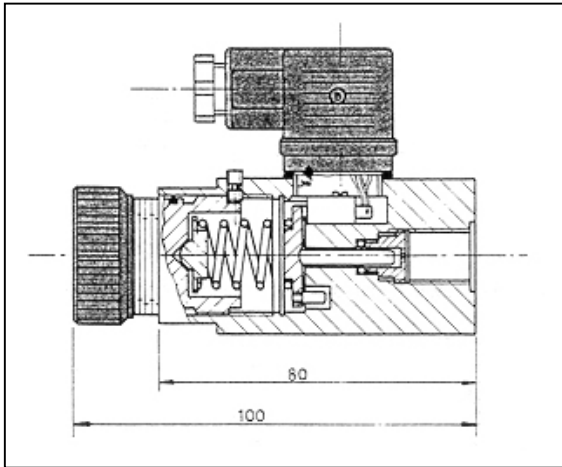
HM03-KP.1



K5	Dugattyús nyomáskapcsoló	
*	Kapcsolási tartomány	Max. nyomás
	3= 2...40 bar	150 bar
	4= 5...100 bar	300 bar
	5= 20...200 bar	400 bar
	7= 30...300 bar	500 bar
	9= 50...400 bar	600 bar
P	Kombinált: csővezetékesbe építhető és alaplapos kivitel	

A K5... típusú nyomáskapcsolók dugattyús kivitelűek. A dugattyúra a nyomás beépített csillapító fojtótetőten keresztül hat. A kapcsolási nyomás kézi állítóegységgel történik, a rugó előfeszítés változtatásával. A nyomáskapcsoló beépíthető csővezetékes ill. alaplapos formában. A hidraulika rendszerbe építve a beállított nyomásérték elérésekor elektromos váltókapcsolót kapcsol át. A nyomáskapcsolót relén keresztül építjük az elektromos rendszerbe, a mikrokapcsoló megvédése érdekében.

Max. megengedett nyomás	táblázat szerint
Kapcsolási tartományok	táblázat szerint
Maximális kapcsolási szám	120/min
Ismétlési pontosság	+/- 1%
Hiszterézis	kb. 10 %
Maximális áram terhelhetőség	250 V AC - 5 A 250 V DC - 0,25 A
Elektromos védettség	DIN 40050: IP 65
Elektromos csatlakozó (stecker)	DIN 43650
Működető közeg	ásványi bázisú hidraulika olaj DIN 51524
Viszkozitás:	10 ... 500 mm ² /s
Műk. közeg hőmérséklet	-20 ... 80 °C
Hőmérséklet tartomány	-25 ... 60 °C
Max. szennyeződés	NAS 1638, 10 oszt.
Tömeg	szűrési finomság β ₂₅ >=75 0,35 kg



Elektromos bekötés

