

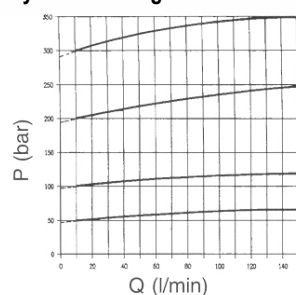
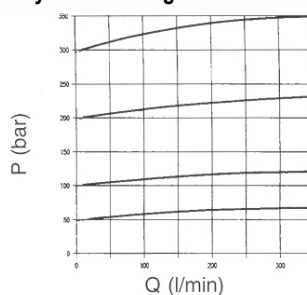
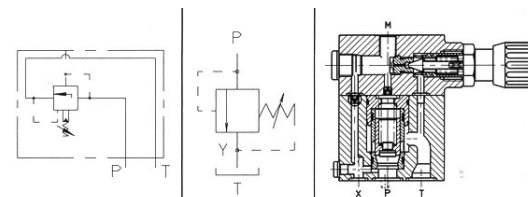
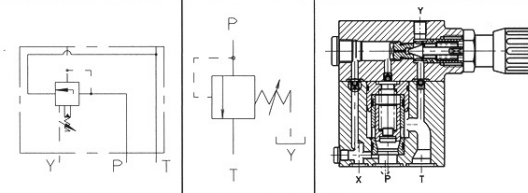


Ezek a szelepek alapkivitelben lehetnek: V.M.P... nyomáshatároló szelepek, V.S.P... nyomáskövető (rákapcsoló) szelepek és V.U.P... nyomás lekapcsoló szelepek. Minden szelep három nyomástartományú rugóval rendelhető 15 ... 400 bar nyomástartományon belül. A szelepek olyan fedőlappal is rendelhetőek, amelyek alkalmassá teszik a nyomástartományok 1 db AD.3.E... útváltó fogadására. Az alapkivitelnél a főtlatyú rugó 1,6 bar- os, az elővezérlő szelepleben a főtlatyú blende 1 mm átmérőjű.

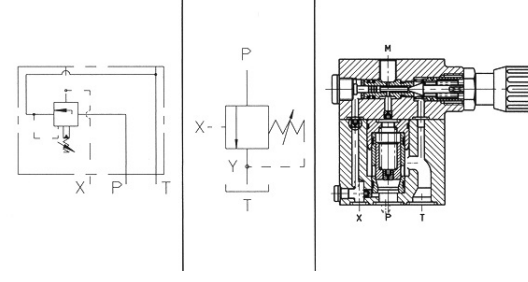
Típus megadás

V	Szelep
*	M= nyomáshatároló S= nyomáskövető (rákapcsoló) U= nyomáslekapcsoló nyitó felületarány 1,15 : 1
*	P= alaplapos L= csővezetékes
*	Jelölés nélkül= csatlakozó útváltó furatok nélkül E= csatlakozó útváltó számára furatokkal V.S.P... -nél nem lehetséges
*	Állítási lehetőség C= bkny. csavarral M= műanyag állítófejjel
*	Beállítási tartományok 1= 15...45 bar (fehér rugó) 2= 15...145 bar (sárga rugó) 3= 15...400 bar (zöld rugó)
**	00= alapkivitel V1= viton AC= akkumulátor lekapcsoló AQ= XP3... prop. szeleplehez
1	Sorozatszám

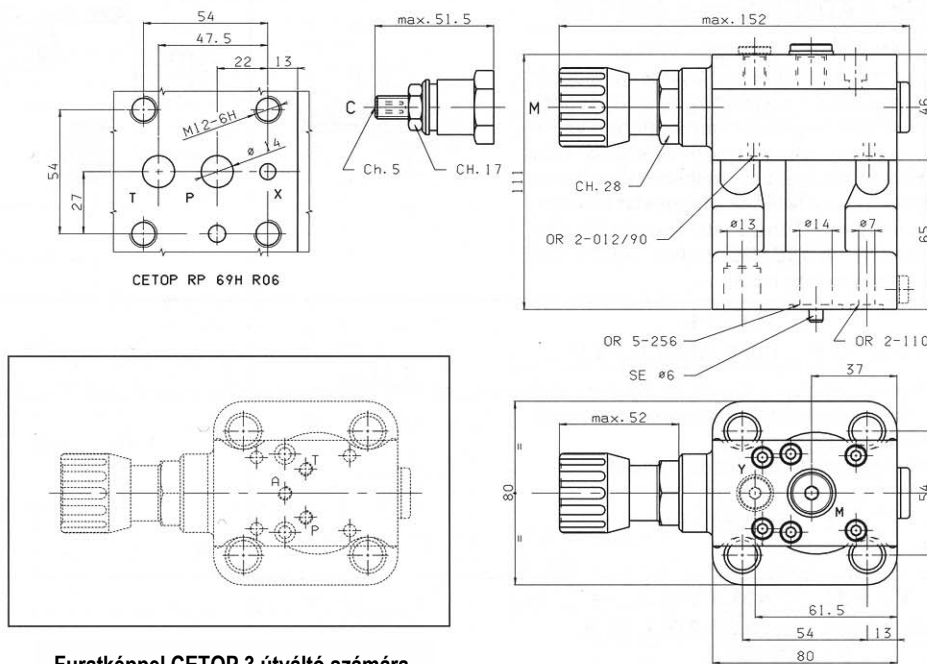
Max. megengedett nyomás	400 bar
Max. beállítható nyomás	
1. rugó	15 ... 45 bar
2. rugó	15 ... 145 bar
3. rugó	15 ... 400 bar
Max. térfogatáram V*P16...	150 l/min
Max. térfogatáram V*P25...	350 l/min
Működtető közeg	ásványi bázisú hidraulika olaj DIN 51524
Viszkozitás	10 ... 500 mm ² /s
Műk. közeg hőmérséklet	-10 ... 75 °C
Hőmérséklet tartomány	-25 ... 60 °C
Max. szennyeződés	NAS 1638, 10 oszt. szűrési finomság β ₂₅ ≥ 75
Résolaj V*P16...	1 ... 2 l/min
Résolaj V*P25...	1 ... 2,5 l/min
Dinamikus nyomás a résolajágon	max. 2 bar
Tömeg VP*16... (elővezérlő szelep nélkül)	3,3 kg
Tömeg VP*25... (elővezérlő szelep nélkül)	7,4 kg
Tömeg VL*16... (elővezérlő szelep nélkül)	4,6 kg
Tömeg VL*16/1... (elővezérlő szelep nélkül)	4,5 kg
Tömeg VL*25/1... (elővezérlő szelep nélkül)	7,7 kg
Tömeg VL*25... (elővezérlő szelep nélkül)	8,3 kg

Nyomás – térfogatáram V.*.16...

Nyomás – térfogatáram V.*.25...

V.M.P.16,...
V.M.P.25,**...**
Nyomáshatároló szelep
vezérlőolaj belső
résolaj belső

V.S.P.16,...
V.S.P.25,**...**
Nyomáskövető (rákapcsoló) szelep
vezérlőolaj belső
résolaj külső

V.U.P.16,...
V.U.P.25,**...**
Nyomáshatároló szelep
vezérlőolaj belső
résolaj belső

*Az AC kivitelű akkumulátor lekapcsoló szeleplehez szükséges:
- 4 bar- os rugó
- Logikai elem 2:1
- X ági blende: 1,2 mm
- AP ági blende: 0,5 mm



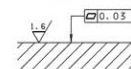
V*.P.16... (NG 16)



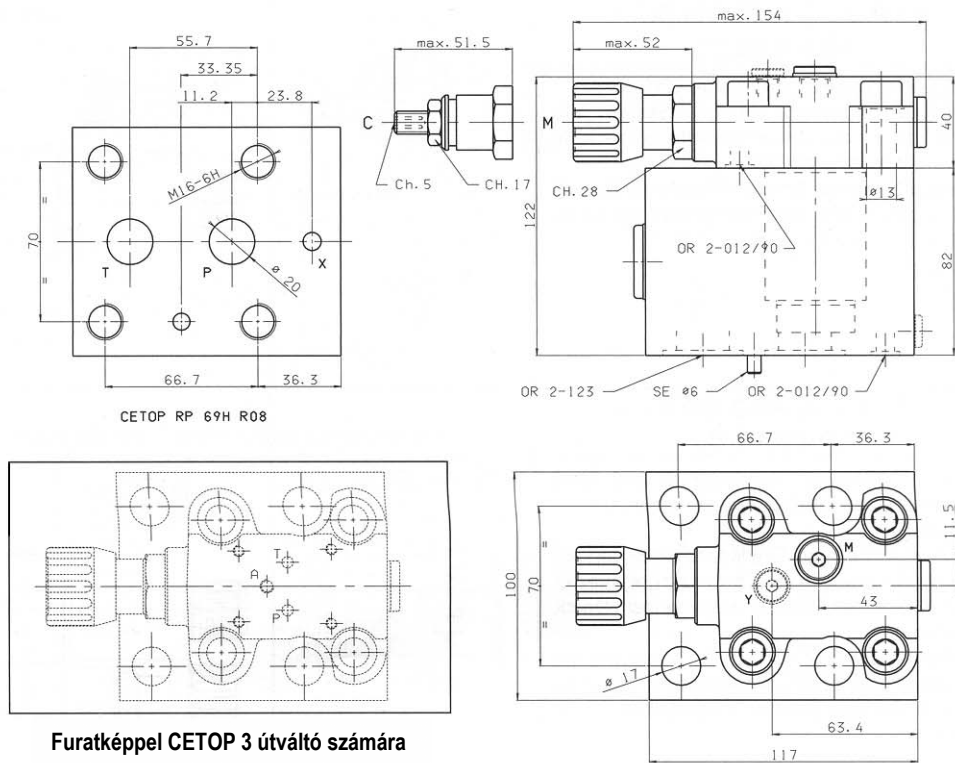
Furatképpel CETOP 3 útváltó számára

Csatlakozó felület kialakítása

Rögzítőcsavarok M12x70 = 70 Nm max. (7 kpm)
M = G 1/4" manométer csatlakozási pont (csak a nyomáshatárolónál)
Y = G 1/8" külső résolaj csatlakozási pont (csak nyomáskövetőnél)



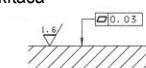
V*.P.25... (NG 25)



Furatképpel CETOP 3 útváltó számára

Csatlakozó felület kialakítása

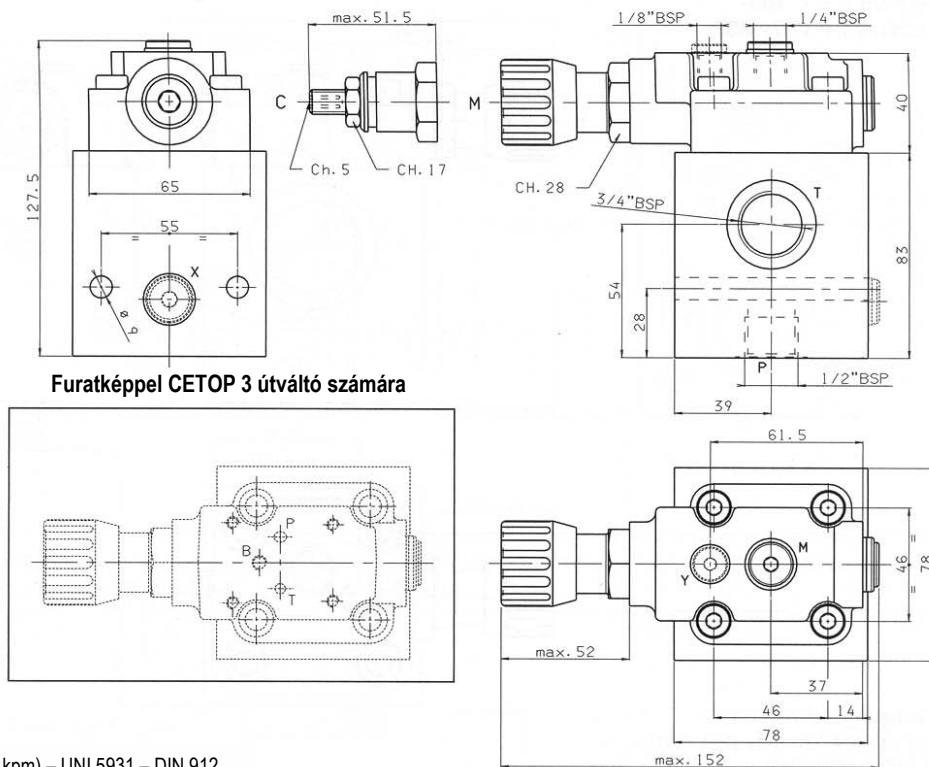
Rögzítőcsavarok M16x100
M = G 1/4" manométer csatlakozási pont (csak a nyomáshatárolónál)
Y = G 1/8" külső résolaj csatlakozási pont (csak nyomáskövetőnél)



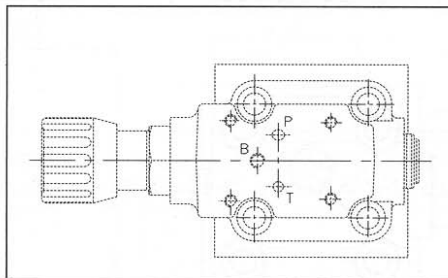
A V.*P.E... nyomás szelepek különféle építési formái

<p>V.*P.E... + AD.3.E.15.E... vagy AD.3.E.16.E...</p> <p>1. Árammentes mágnes-tehermentes nyomáshatároló. 2. Működtetett mágnes- a rendszer nyomását nyomáshatárolón beállított nyomás határozza meg. A csővezetékes szelepeknél az árammentes mágnes-tehermentes nyomáshatároló megvalósításához AD3E15F vagy AD3E16F útváltó beépítése szükséges, az alaplapos szelepeknél pedig AD3E15E vagy AD3E16E útváltó beépítése szükséges.</p>		
<p>V.*P.E... + AD.3.E.15.F... vagy AD.3.E.16.F...</p> <p>1. Mágnes árammentes - a rendszer nyomását nyomáshatárolón beállított nyomás határozza meg. 2. Működtetett mágnes-tehermentes nyomáshatároló.</p>		
<p>V.*P.E... + AM.3.VM.B... + AD.3.E.15.E... vagy AD.3.E.16.E...</p>		
<p>V.*P.E... + AM.3.VM.B... + AD.3.E.02.C...</p>		
<p>V.*P.E... + AM.3.VM.B... + AD.3.01.C...</p>		

V*.L.16... (NG 16)
P = G 1/2", T = G 3/4"

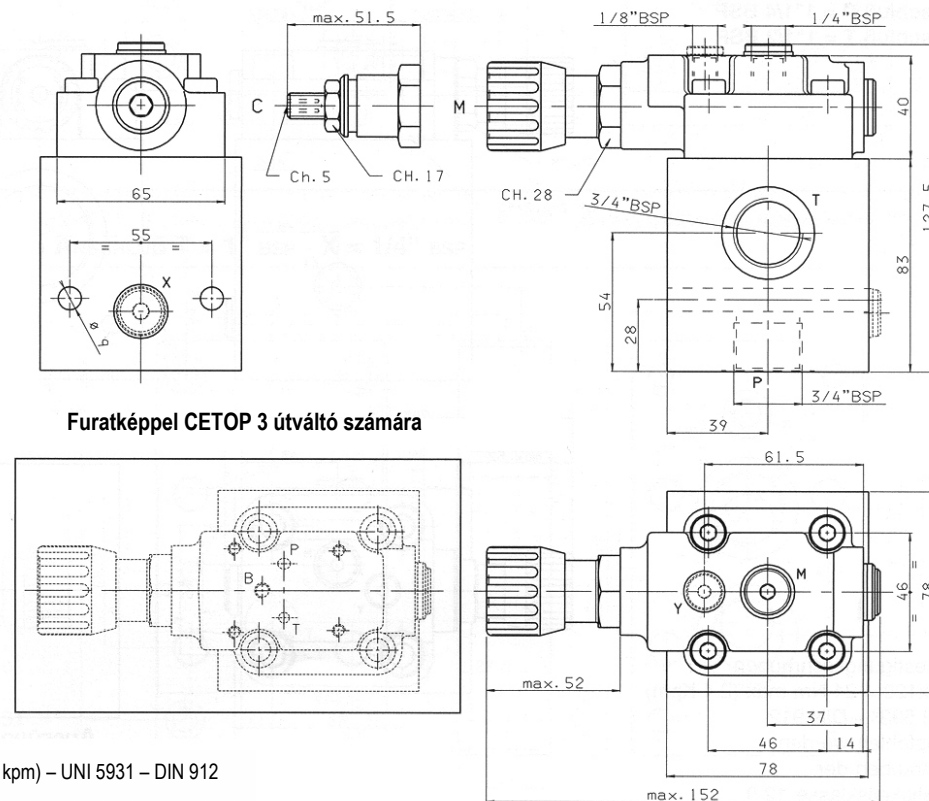


Furatképpel CETOP 3 útváltó számára

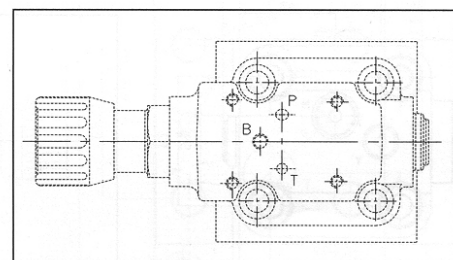


Rögzítőcsavarok M8x90 = 24 Nm max. (2,4 kpm) – UNI 5931 – DIN 912
 Csavarok anyagminősége 12.9
M = G 1/4" manométer csatlakozási pont (csak a nyomáshatárolónál)
Y = G 1/8" külső résolaj csatlakozási pont (csak nyomáskövetőnél)

V*.L.16/1... (NG 16)
P, T = G 3/4"

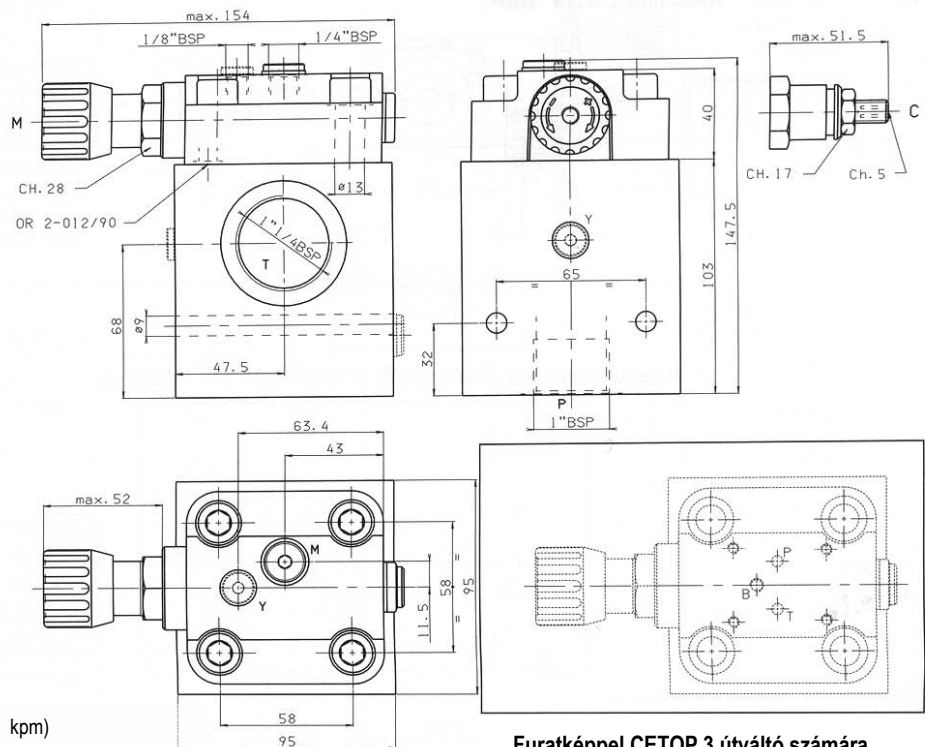


Furatképpel CETOP 3 útváltó számára



Rögzítőcsavarok M8x90 = 24 Nm max. (2,4 kpm) – UNI 5931 – DIN 912
 Csavarok anyagminősége 12.9
M = G 1/4" manométer csatlakozási pont (csak a nyomáshatárolónál)
Y = G 1/8" külső résolaj csatlakozási pont (csak nyomáskövetőnél)

V*.L.25... (NG 25)
P = G 1", T = G 5/4"



Furatképpel CETOP 3 útváltó számára

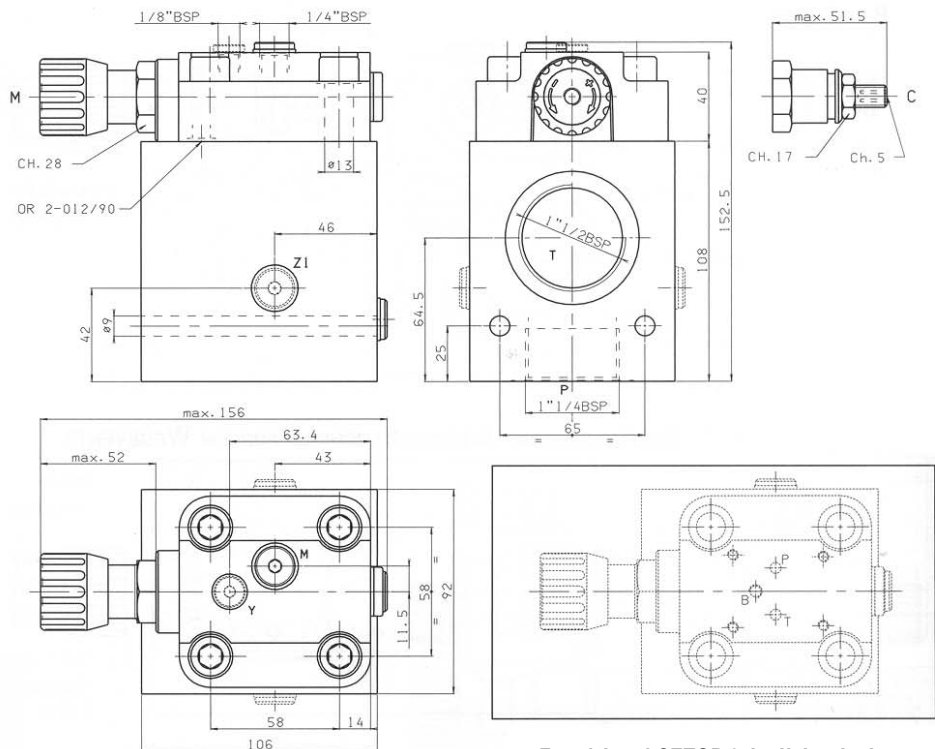
Rögzítőcsavarok M8x110 = 24 Nm max. (2,4 kpm)
 – UNI 5931 – DIN 912

Csavarok anyagminősége 12.9

M = G 1/4" manométer csatlakozási pont (csak a nyomáshatárolónál)

Y = G 1/8" külső résolaj csatlakozási pont (csak nyomáskövetőnél)

V*.L.25/1... (NG 25)
P = G 5/4", T = G 6/4"



Furatképpel CETOP 3 útváltó számára

Rögzítőcsavarok M8x120 = 24 Nm max.
 (2,4 kpm) – UNI 5931 – DIN 912

Csavarok anyagminősége 12.9

M = G 1/4" manométer csatlakozási pont
 (csak a nyomáshatárolónál)

Y = G 1/8" külső résolaj csatlakozási pont
 (csak nyomáskövetőnél)