

2. építésű szivattyú alternatívák

Zárólapba épített nyomás és térfogat szelepek.

HM03-2TKSC.1



Beépített szelep alternatívák

	jelölés nélkül= alap kivitel
VS	Beépített fix nyomáshatárolóval 63, 80, 100, 125, 160, 180, 200, 220 bar (pl.: 100 bar= VS.100)
FC	Beépített áramállandósítóval
FC.P	Beépített áramállandósítóval, fix nyomáshatárolóval
FC.T	Beépített áramállandósítóval, külső visszavezetéssel
FC.PT	Beépített áramállandósítóval, fix nyomáshatárolóval, külső visszavezetéssel
FC.FR	Beépített áramosztóval
FC.FR.PT	Beépített áramosztóval, fix nyomáshatárolóval, külső visszavezetéssel

A 2. építésű fogaskerékszivattyúk rendelhetők olyan zárólappal, amibe nyomás és térfogatszelepek kerülnek elhelyezésre.

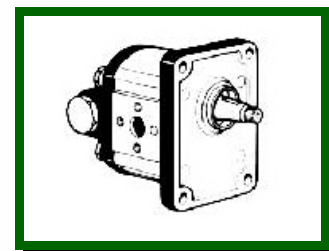
A szelepek nyomáscsatlakozása közvetlenül a szivattyú nyomóágáról vannak belsőleg bekötve. A visszafolyóág kialakítása lehet belső és külső. Belső elvezetésnél a visszafolyóág közvetlenül a szivattyú szívóágába van bekötve.

Külső elvezetésnél a visszafolyóágot külsőleg a tartályba kell bekötni.

Hikey

2. építésű szivattyú, VS...

Zárólapba épített fix nyomáshatárolóval



Alternatíva megadás	
VS	Fix nyomáshatároló
*	Nyitónyomás (bar)
	63
	80
	100
	125
	160
	180
	200
	220

A 2. építésű fogaskerékszivattyú beépített fix (nem állítható) nyomáshatárolóval.

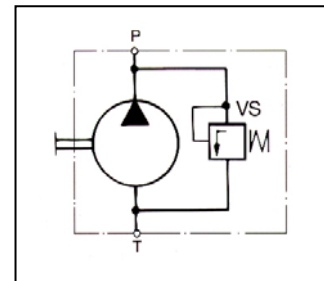
Rendelhető szivattyú geometriai térfogatok:
4...19 cm³/ford.

A szelep nyomáscsatlakozása közvetlenül a szivattyú nyomóágáról van belsőleg bekötve.

A visszafolyóág belső elvezetésű közvetlenül a szivattyú szívóágába van bekötve.

A beépített nyomáshatároló csak biztonsági és nem üzemi funkciót láthat el, mivel a folyamatos lefűvadás mellett a szivattyú károsan túlmelegedhet.

A megadott nyomásértékek névleges üzemi nyomás nyitónyomások, a kialakuló tényleges üzemi nyomás függ a térfogatáramtól, és az olaj viszkozitástól.



2. építésű szivattyú FC...

Zárólapba épített áramállandósítóval, belső visszafolyóággal.



Alternatíva megadás		
FC	Fix áramállandósító	
*	(FC) szabályzott térfogatáram	
	4 l/min	12 l/min
	6 l/min	16 l/min
	8 l/min	20 l/min
	10 l/min	

A 2. építésű fogaskerékszivattyú beépített fix (nem állítható) 3 utas áramállandósítóval. Rendelhető szivattyú geometriai térfogatok: 11, 14, 19, 22, 26 cm³/ford.

A szelep nyomáscsatlakozása közvetlenül a szivattyú nyomóágáról van belsőleg bekötve. A visszafolyóág belső elvezetésű közvetlenül a szivattyú szívóágába van bekötve.

Alkalmazás:

Beépítése olyan rendszerekbe javasolt ahol a szivattyú fordulatszáma üzemszerűen változik (pl.: belső égésű motorral történő meghajtás), de a térfogatáramnak a fordulatszámtól függetlenül állandónak kell lennie.

A névleges méretet a minimális fordulat alapján kell kiválasztani.

Ez a kivitel csak be - ki kapcsolható szivattyú meghajtásokhoz javasolt, állandó üzem mellett a szivattyú túlmelegedhet.

Állandó meghajtáshoz a visszafolyóág külső bekötése javasolt. (FC.T kivitel)

Az értékek 50° C hőmérsékletű, 32 mm²/sec. viszkozitású olaj paraméterek mellett adottak.

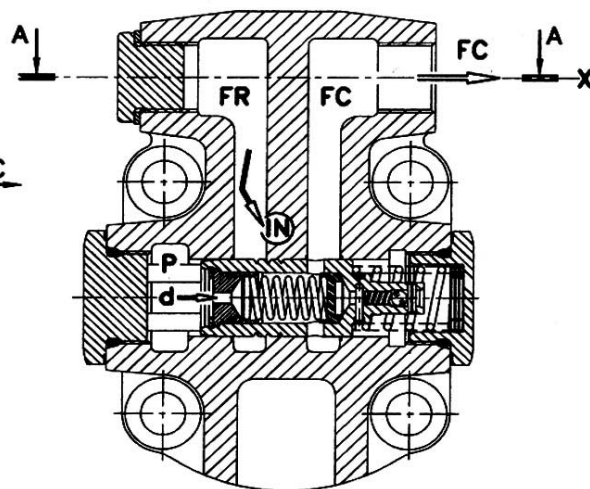
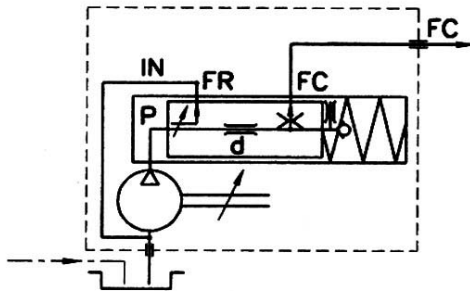
Szabályozási pontosság +, - 5% normál üzemnél a terhelés és viszkozitástól függően.

Fordulatszám tartomány: 500...3000 1/min.

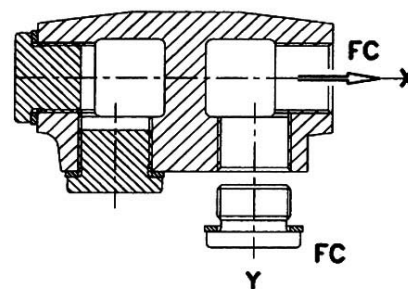
Minimális szabályozási nyomás: 10...40 bar

Max. megengedett üzemi nyomás 150 bar

Kód: FC....



A-A
metszet



Fc= kiadópon, szabályzott nyomóág
Fr = külső visszavezetés zárva, belül nyitva (IN)

2. építésű szivattyú FC.T...

Zárólapba épített áramállandósítóval, külső visszafolyóággal.



Alternatíva megadás	
FC	Fix áramállandósító
T	Külső visszafolyóág
*	(FC) szabályzott térfogatáram
	4 l/min 12 l/min
	6 l/min 16 l/min
	8 l/min 20 l/min
	10 l/min

Az értékek **50°C** hőmérsékletű, **32 mm²/sec.** viszkozitású olaj paraméterek mellett adottak. Szabályozási pontosság **+,- 5%** normál üzennél a terhelés és viszkozitástól függően.

Fordulatszám tartomány: **500...3000 1/min.**

Minimális szabályozási nyomás: **10...40 bar**

Max. megengedett üzemi nyomás **150 bar**

A 2. építésű fogaskerékszivattyú beépített fix (nem állítható) 3 utas áramállandósítóval.

Rendelhető szivattyú geometriai térfogatok:

11,,14, 19, 22, 26 cm³/ford.

A szelep nyomáscsatlakozása közvetlenül a szivattyú nyomóágáról van belsőleg bekötve.

A visszafolyóág külső elvezetésű.

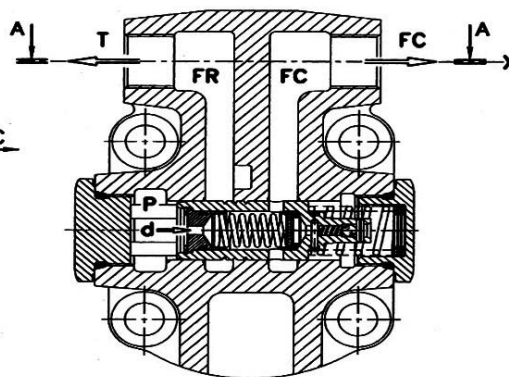
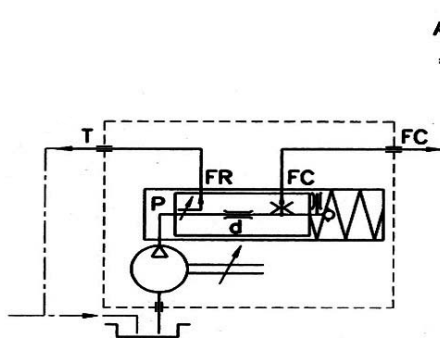
Alkalmazás:

Beépítése olyan rendszerekbe javasolt ahol a szivattyú fordulatszáma üzemszerűen változik (pl.: belső égésű motorral történő meghajtás), de a térfogatáramnak a fordulatszámától függetlenül állandónak kell lennie.

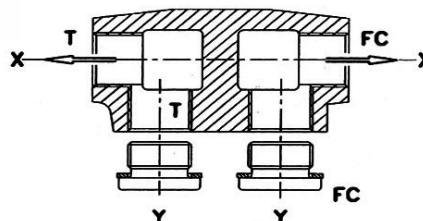
A névleges méretet a minimális fordulat alapján kell kiválasztani.

Ez a kivétel állandó meghajtásokhoz is alkalmas.

Kód: **FC.T...**



A-A
metszet



Fc= kiadópont, szabályzott nyomóág
Fr = külső visszavezetés, belül zárva (IN)

2. építésű szivattyú FC.P...

Zárólapba épített áramállandósítóval és nyomáshatárolóval, belső visszafolyóággal.



Alternatíva megadás	
FC	Fix áramállandósító
P	Fix nyomáshatároló
*	(FC) szabályzott térfogatáram
	4 l/min 12 l/min
	6 l/min 16 l/min
	8 l/min 20 l/min
	10 l/min
*	Nyitónyomás
	40 bar
	80 bar
	100 bar

Az értékek **50°C** hőmérsékletű, **32 mm²/sec.** viszkozitású olaj paraméterek mellett adottak.
Szabályozási pontosság **+,- 5%** normál üzemenél a terhelés és viszkozitástól függően.

Fordulatszám tartomány: **500...3000 1/min.**

Minimális szabályozási nyomás: **10...40 bar**

Max. megengedett üzemi nyomás **150 bar**

A 2. építésű fogaskerékszivattyú beépített fix (nem állítható) 3 utas áramállandósítóval és nyomáshatárolóval.

Rendelhető szivattyú geometriai térfogatok:

11, 14, 19, 22, 26 cm³/ford.

A szelepek nyomáscsatlakozása közvetlenül a szivattyú nyomóágáról vannak belsőleg bekötve.

A visszafolyóágak belső elvezetésűek közvetlenül a szivattyú szívóágába van bekötve.

Alkalmazás:

Beépítése olyan rendszerekbe javasolt ahol a szivattyú fordulatszáma üzemszerűen változik (pl.: belső égésű motorral történő meghajtás), de a térfogatáramnak a fordulatszámától függetlenül állandónak kell lennie.

A névleges méretet a minimális fordulat alapján kell kiválasztani.

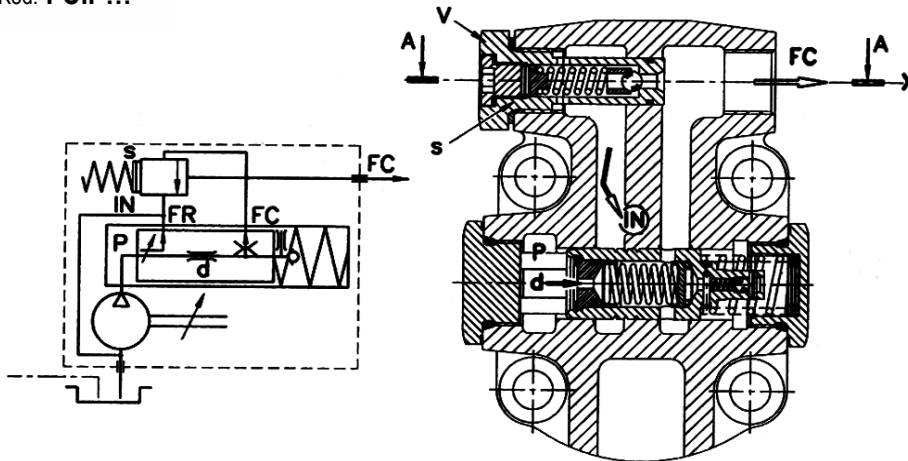
Ez a kivétel csak be- ki kapcsolható szivattyú meghajtásokhoz javasolt, állandó üzem mellett a szivattyú túlmelegedhet.

A nyomáshatároló csak biztonsági és nem üzemi funkciót láthat el, mivel folyamatos lefűtás mellett a szivattyú károsan túlmelegedhet.

A megadott nyomásértékek névleges nyitónyomások, a kialakuló tényleges üzemi nyomás függ a térfogatáramtól és az olaj viszkozitástól.

Állandó meghajtáshoz és/vagy nyomáshatároló lefűtáshoz a visszafolyóág külső bekötése a javasolt. (FC.P.T kivétel)

Kód: **FC.P...**



A-A
metszet

Fc= kiadópon, szabályzott nyomóág

Fr = külső visszavezetés zárva, belül nyitva (**IN**)

2. építésű szivattyú FC.P.T... Zárólapba épített áramállandósítóval és nyomáshatárolóval, külső visszafolyóággal



Alternatíva megadás	
FC	Fix áramállandósító
P	Fix nyomáshatároló
T	Külső visszafolyóág
*	(FC) szabályzott térfogatáram
	4 l/min 12 l/min
	6 l/min 16 l/min
	8 l/min 20 l/min
	10 l/min
*	Nyitónyomás
	40 bar
	80 bar
	100 bar

Az értékek 50° C hőmérsékletű, 32 mm²/sec. viszkozitású olaj paraméterek mellett adottak. Szabályozási pontosság +/- 5% normál üzemenél a terhelés és viszkozitástól függően.
Fordulatszám tartomány: 500...3000 1/min.
Minimális szabályozási nyomás: 10...40 bar
Max. megengedett üzemi nyomás 150 bar

A 2. építésű fogaskerékszivattyú beépített fix (nem állítható) 3 utas áramállandósítóval és nyomáshatárolóval.

Rendelhető szivattyú geometriai térfogatok:
11, 14, 19, 22, 26 cm³/ford.

A szelepek nyomáscsatlakozása közvetlenül a szivattyú nyomóágáról vannak belsőleg bekötve.

A visszafolyóágak külső elvezetésűek.

Alkalmazás: (pl.: kormány ill. egyéb szervók)

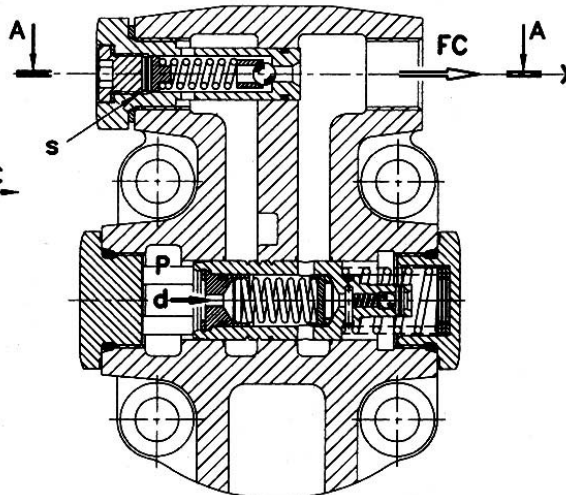
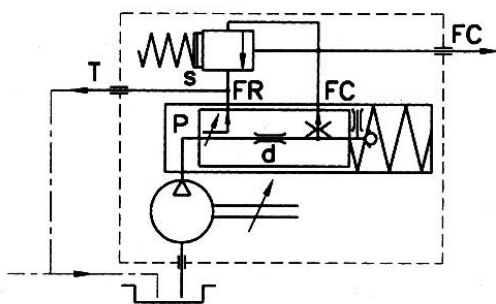
Beépítése olyan rendszerekbe javasolt ahol a szivattyú fordulatszáma üzemszerűen változik (pl.: belső égésű motorral történő meghajtás), de a térfogatáramnak a fordulatszámától függetlenül állandónak kell lennie.

A névleges méretet a minimális fordulat alapján kell kiválasztani.

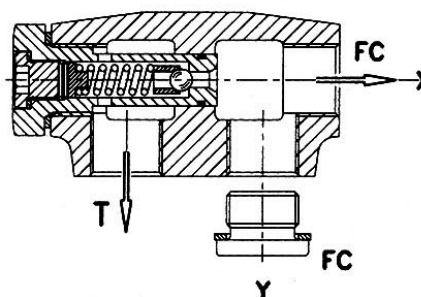
Ez a kivétel állandó meghajtásokhoz is alkalmas.

A megadott nyomásértékek névleges nyitónyomások, a kialakuló tényleges üzemi nyomás függ a térfogatáramtól és az olaj viszkozitástól.

Kód: FC.P.T...



A-A
metszet



Fc= kiadópont, szabályzott nyomóág
Fr = külső visszavezetés, belül zárva (IN)

2. építésű szivattyú FC.FR... Zárólapba épített áramosztóval



Alternatív megadás	
FC	Fix áramosztó
FR	
*	(FC) szabályzott térfogatáram
	4 l/min 12 l/min
	6 l/min 16 l/min
	8 l/min 20 l/min
	10 l/min

Az értékek 50°C hőmérsékletű, 32 mm²/sec. viszkozitású olaj paraméterek mellett adottak. Szabályozási pontosság +/- 5% normál üzemenél a terhelés és viszkozitástól függően.
 Fordulatszám tartomány: 500...3000 1/min.
 Minimális szabályozási nyomás: 10...40 bar
 Max. megengedett üzemi nyomás: 150 bar

A 2. építésű fogaskerékszivattyú beépített fix (nem állítható) áramosztóval. Rendelhető szivattyú geometriai térfogatok:

11, 14, 19, 22, 26 cm³/ford.

A szelep nyomáscsatlakozása közvetlen a szivattyú nyomóágáról van belsőleg bekötve.

FC= szabályzott, állandó térfogatáram,

FR= maradék térfogatáram (FR= Q - FC), Q= szivattyú szállítása.

Alkalmazás: (pl.: kormány ill. egyéb szervók + segédműködtetés)

Beépítése olyan rendszerekbe javasolt ahol az egyik (FC) kör állandó térfogatáramot igényel (pl. kormányzás) és van egyéb pl. útváltókról történő segédműködtetés is.

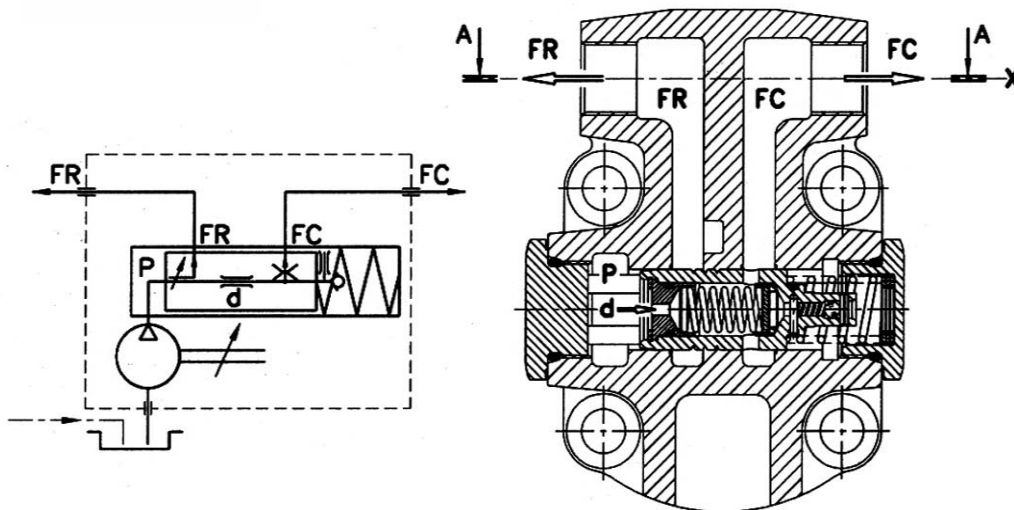
Az áramosztó a körök eltérő nyomásterhelése mellett is biztosítja az (FC) kör biztos olajellátását.

A névleges méretet az összegzett térfogatigényre kell minimális fordulattal alapján kiválasztani.

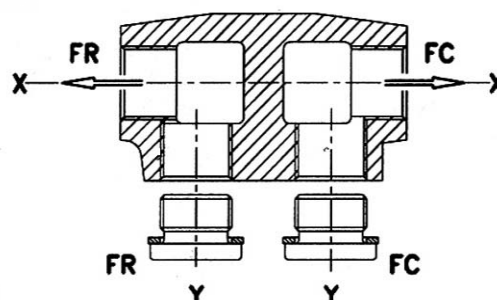
Ez a kivétel állandó meghajtásokhoz is alkalmas.

Bekötés és felépítés a 2TKSC.8...9. oldal

Kód: FC.FR...



A-A
metszet



Fc= kiadó pont, szabályzott nyomóág
 Fr = kiadó pont segéd működtetéshez

2. építésű szivattyú FC.FR.PT... Zárólapba épített áramosztóval és nyomáshatárolóval



Alternatíva megadás	
FC	Fix áramosztó
FR	
PT	Fix nyomáshatároló (FC) ágban Külső visszafolyóág
*	(FC) szabályzott térfogatáram
	4 l/min 12 l/min
	6 l/min 16 l/min
	8 l/min 20 l/min
	10 l/min
*	Nyitónyomás
	40 bar
	80 bar
	100 bar

Az értékek 50° C hőmérsékletű, 32 mm²/sec. viszkozitású olaj paraméterek mellett adottak. Szabályozási pontosság +, - 5% normál üzemenél a terhelés és viszkozitástól függően.
Fordulatszám tartomány: 500...3000 1/min.
Minimális szabályozási nyomás: 10...40 bar
Max. megengedett üzemi nyomás 150 bar

A 2. építésű fogaskerékszivattyú beépített fix (nem állítható) áramosztóval és nyomáshatárolóval.

A nyomáshatároló csak az (FC) szabályzott kört védi.

Rendelhető szivattyú geometriai térfogatok:

11, 14, 19, 22, 26 cm³/ford.

A szelepek nyomáscsatlakozása közvetlenül a szivattyú nyomóágáról vannak belsőleg bekötve.

A nyomáshatároló visszafolyóág külső elvezetésű (T)

FC= szabályzott, állandó térfogatáram,

FR= maradék térfogatáram (FR= Q - FC), Q= szivattyú szállítása.

Alkalmazás: (pl.: kormány ill. egyéb szervók + segédműködtetés)

Beépítése olyan rendszerekbe javasolt ahol az egyik (FC) kör állandó térfogatáramot igényel (pl. kormányzás) és van egyéb pl. útváltókról történő segédműködtetés is.

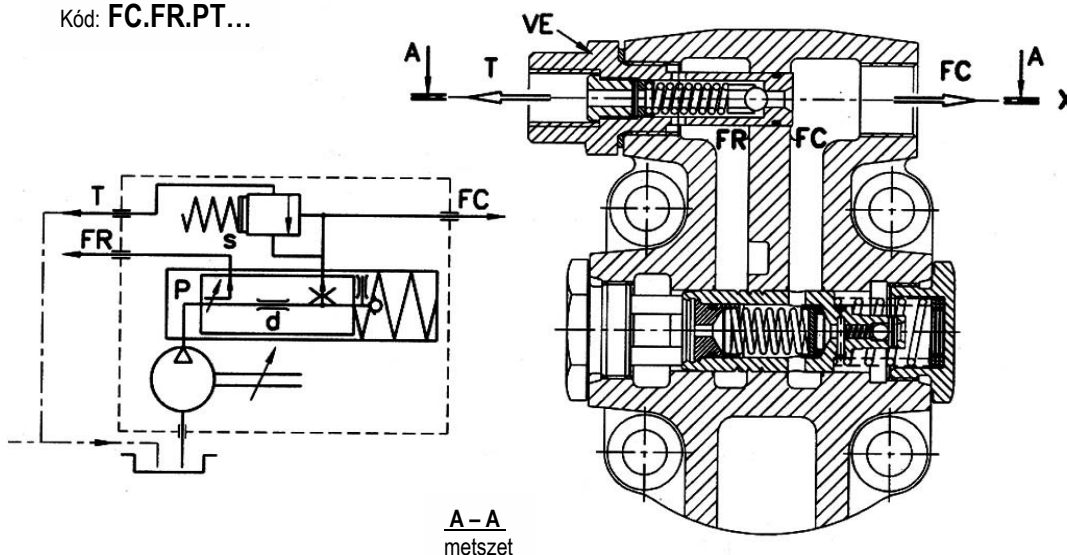
Az áramosztó a körök eltérő nyomásterhelése mellett is biztosítja az (FC) kör biztos olajellátását. A névleges méretet az összegzett térfogatigényre kell minimális fordulaton kiválasztani.

Ez a kivétel állandó meghajtásokhoz is alkalmas.

A megadott nyomásértékek névleges nyitónyomások, a kialakuló tényleges üzemi nyomás függ a térfogatáramtól és olaj az viszkozitástól.

Bekötés és felépítés a 2TKSC.8...9. oldal

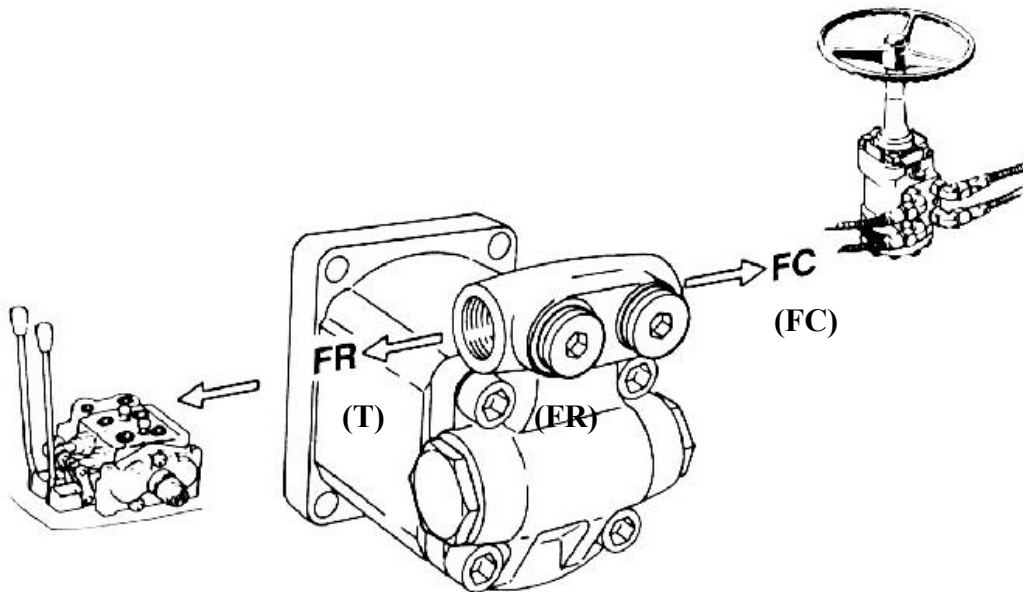
Kód: FC.FR.PT...



Fc= kiadópon, szabályzott nyomóág
Fr = kiadópon segéd működtetéshez
T= visszafolyó tankág

2. építésű szivattyú FC.FR /.PT...

Zárólapba épített áramosztóval /
nyomáshatárolóval szerelt szivattyú bekötése



Az ábrán a 2TK....FC.FR.. típus jobb forgásirányú fogaskerékszivattyú bekötése látható.

A 2TK...FC.FR.PT... típusnál a jelölések a zárójeles megadás szerint, és a tankát is be kell kötni !

FC, (FC) = szabályzott nyomóág

FR, (FR) = kiadóponthoz segédműködtetésekhez

(T) = nyomáshatároló tankága